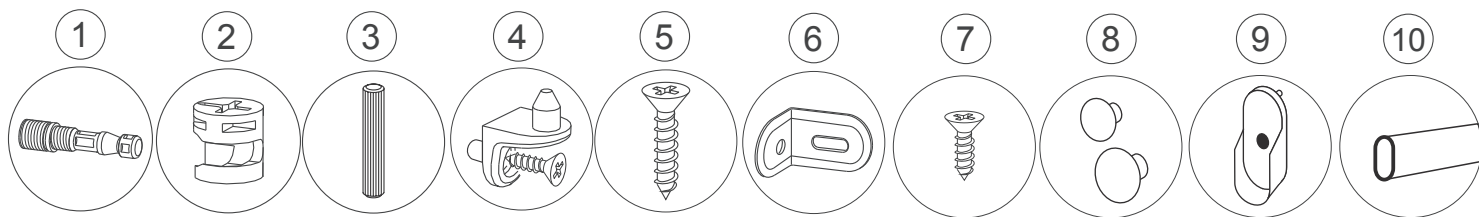
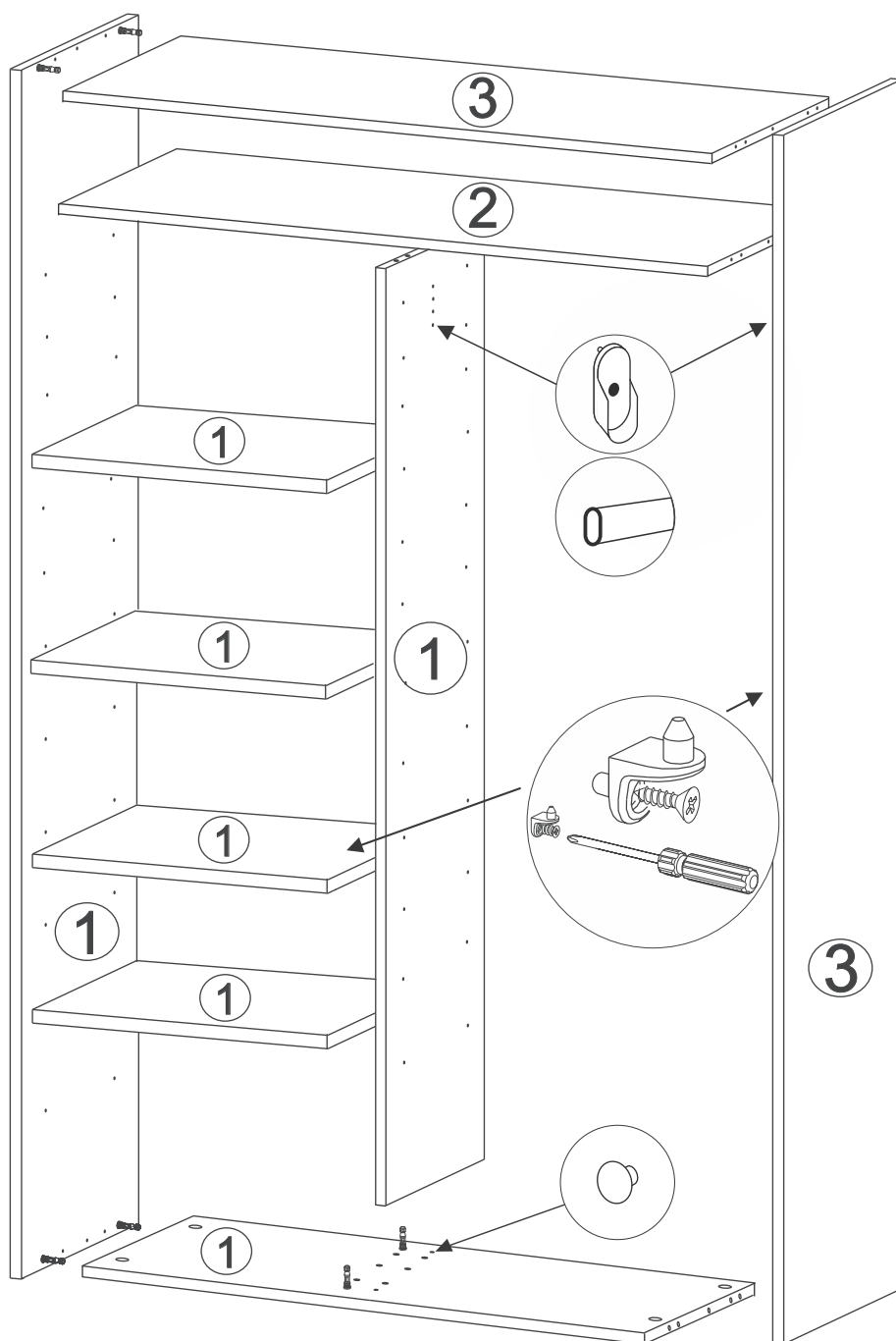


## Rungon asentaminen



Kasaus Pystyasennossa (huom.kätisyys vaihdettavisse)

- 1.Kiinnitä toisiinsa välisivu sekä vasen sivu alapohjan sekä hyllyjen avulla
- 2.Kiinnitä seuraavaksi välipohja vasenpaan sivuun sekä välisivuun
- 3.Viimeisenä asennetaan oikea sivu ja kattolevy



### Kiinnityshelat

